

**B - SACOINF**

1x (B1) Ref.7017



4x (B2) 4x40



4x (B3) M6x30



62x (B4) 3,5x19



52x (B5) 3,5x25



**C - SACOSUP0001**

2x (C1) Ref. 3003



2x (C2) Ref. 5001



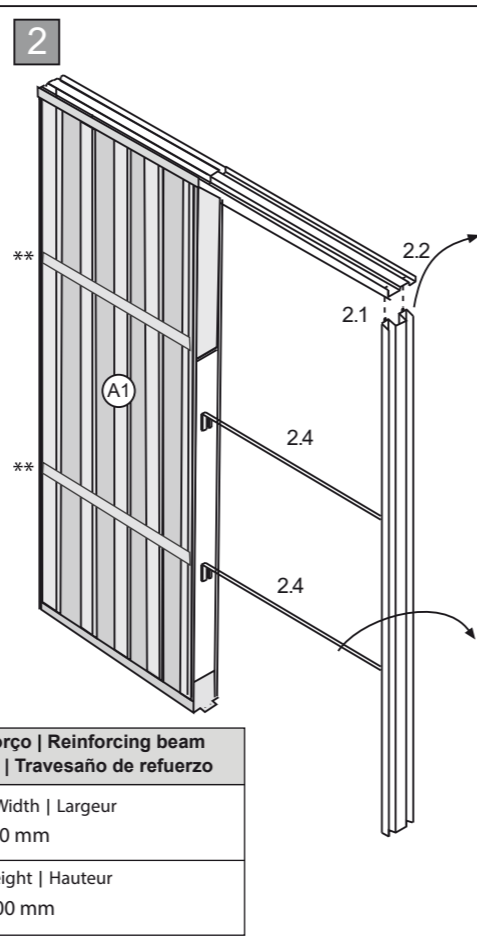
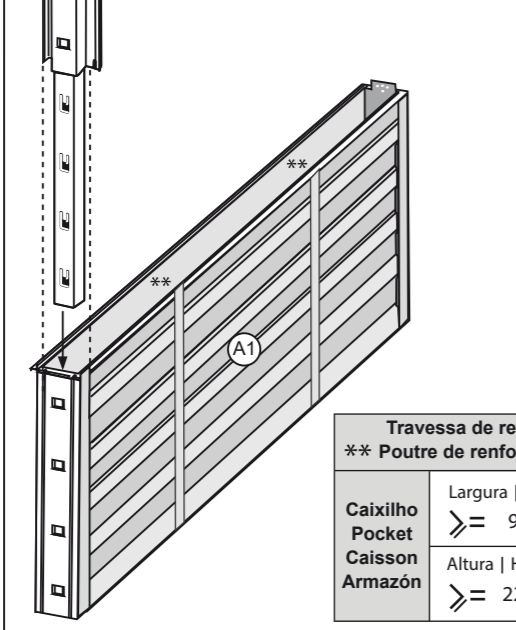
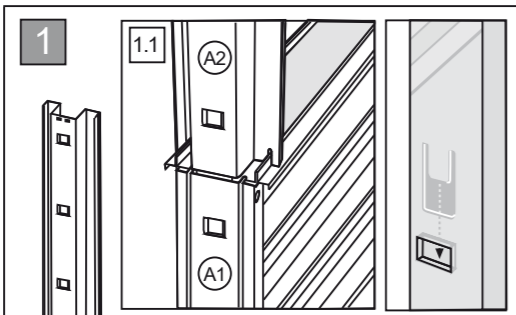
10x (C3) 4x40



1x (C4) Ref. 4012

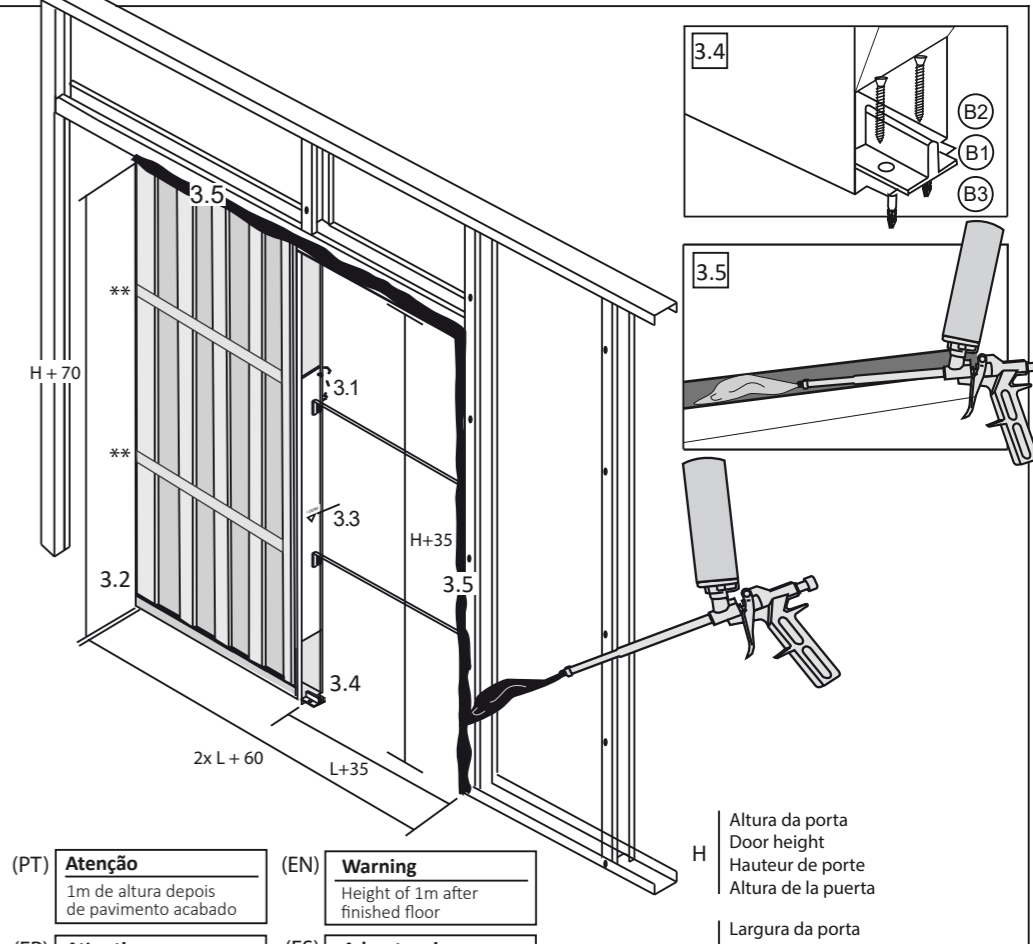
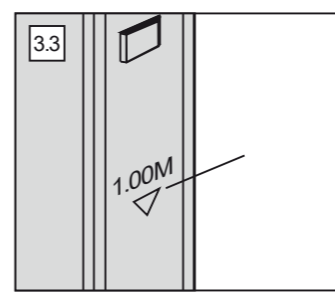
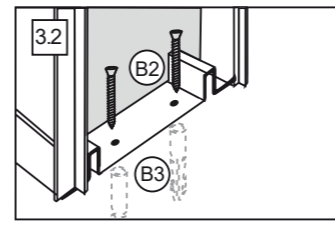
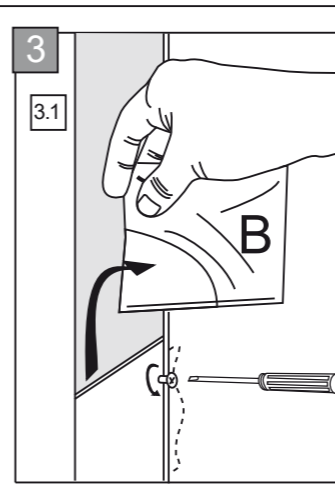
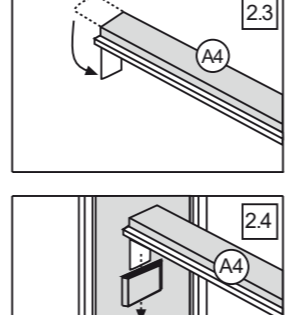
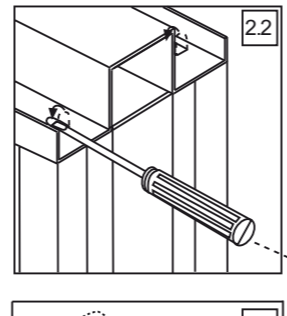
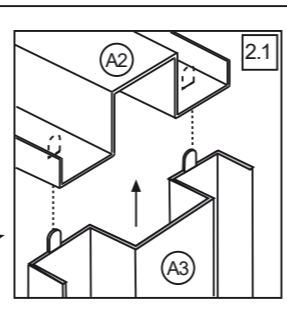


2x (C5) Ref. 12002



Travessa de reforço   Reinforcing beam	
** Poutre de renfort   Travesaño de refuerzo	
Caixilho Pocket Caisson Armazón	Largura   Width   Largeur ≥ 900 mm
	Altura   Height   Hauteur ≥ 2200 mm

\*\* Obriga a aplicação de 2 placas de gesso em cada face.  
Requires the installation of 2 plasterboard sheets on each side.  
Nécessite l'application de 2 plaques de plâtre sur chaque côté.  
Se requiere la aplicación de 2 placas de cartón-yeso en cada lado.



(PT) **Atenção**  
1m de altura depois de pavimento acabado

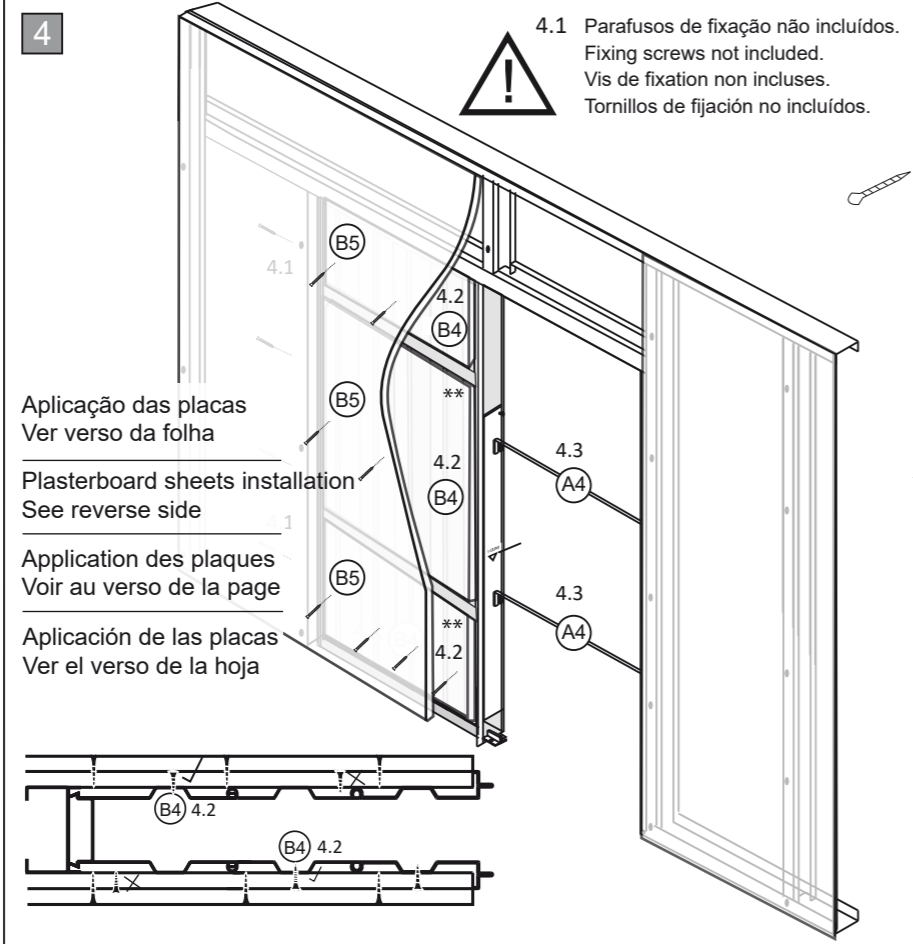
(FR) **Attention**  
1m de hauteur après sol fini

(EN) **Warning**  
Height of 1m after finished floor

(ES) **Advertencia**  
1 m de altura después del suelo acabado

H Altura da porta  
Door height  
Hauteur de porte  
Altura de la puerta

L Largura da porta  
Door width  
Largeur de la porte  
Ancho de la puerta



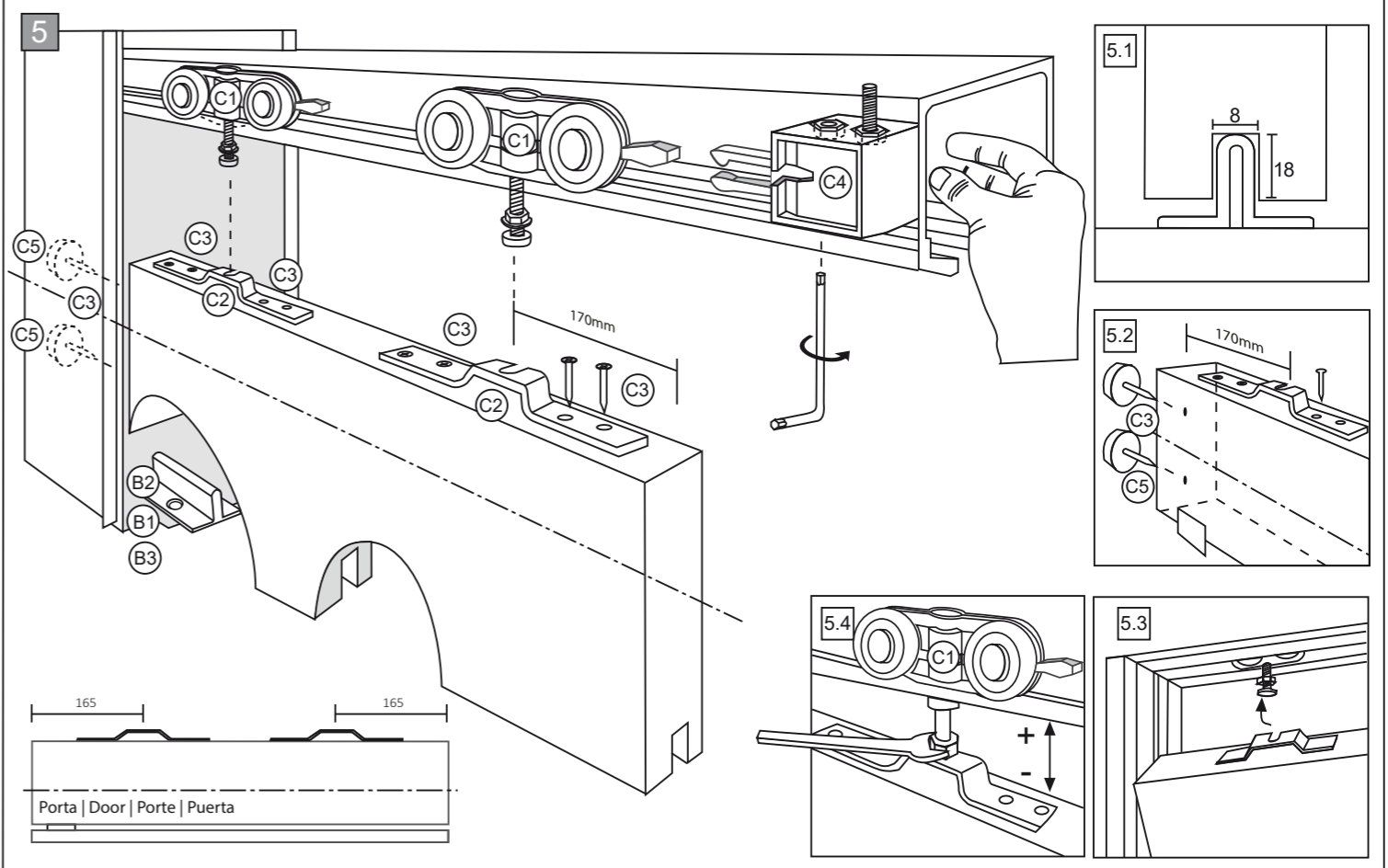
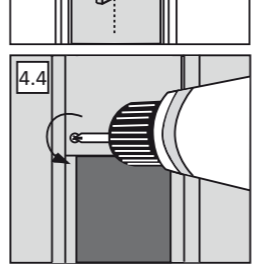
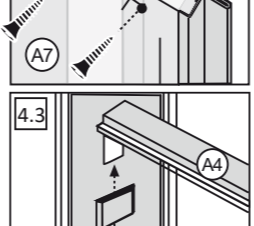
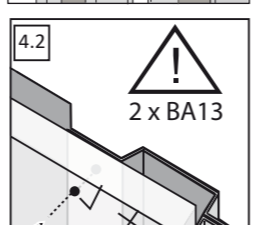
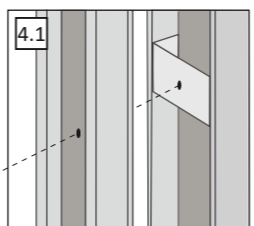
Aplicação das placas  
Ver verso da folha

Plasterboard sheets installation  
See reverse side

Application des plaques  
Voir au verso de la page

Aplicación de las placas  
Ver el verso de la hoja

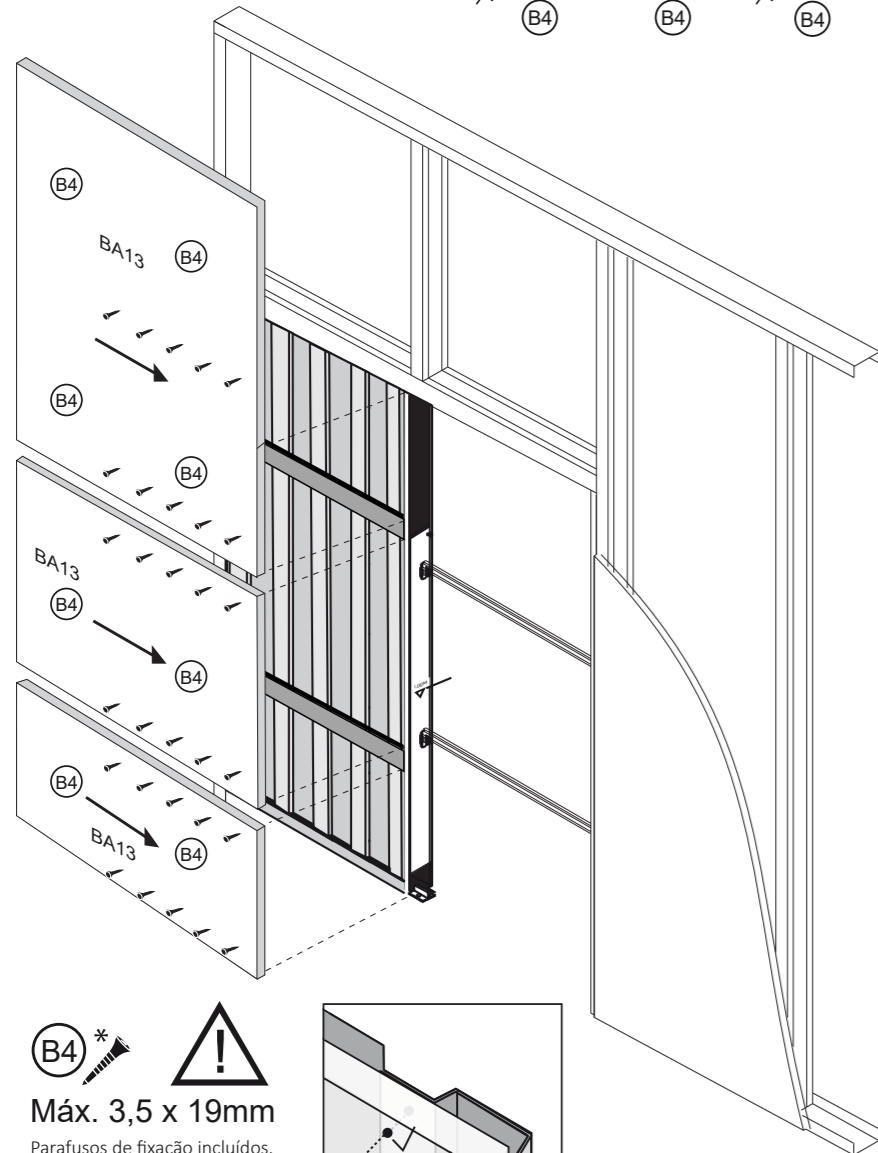
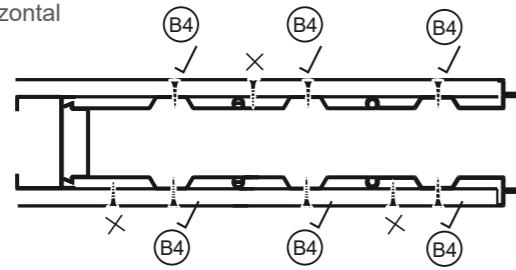
4.1 Parafusos de fixação não incluídos.  
Fixing screws not included.  
Vis de fixation non incluses.  
Tornillos de fijación no incluidos.




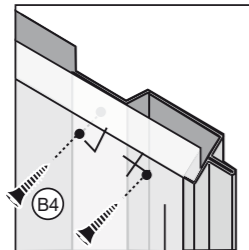
Porta | Door | Porte | Puerta

Aplicação da 1ª camada na horizontal  
 Installing the 1st layer horizontally  
 Appliquer la 1ère couche horizontalement  
 Aplicación de la primera capa horizontal

62X (B4)\*

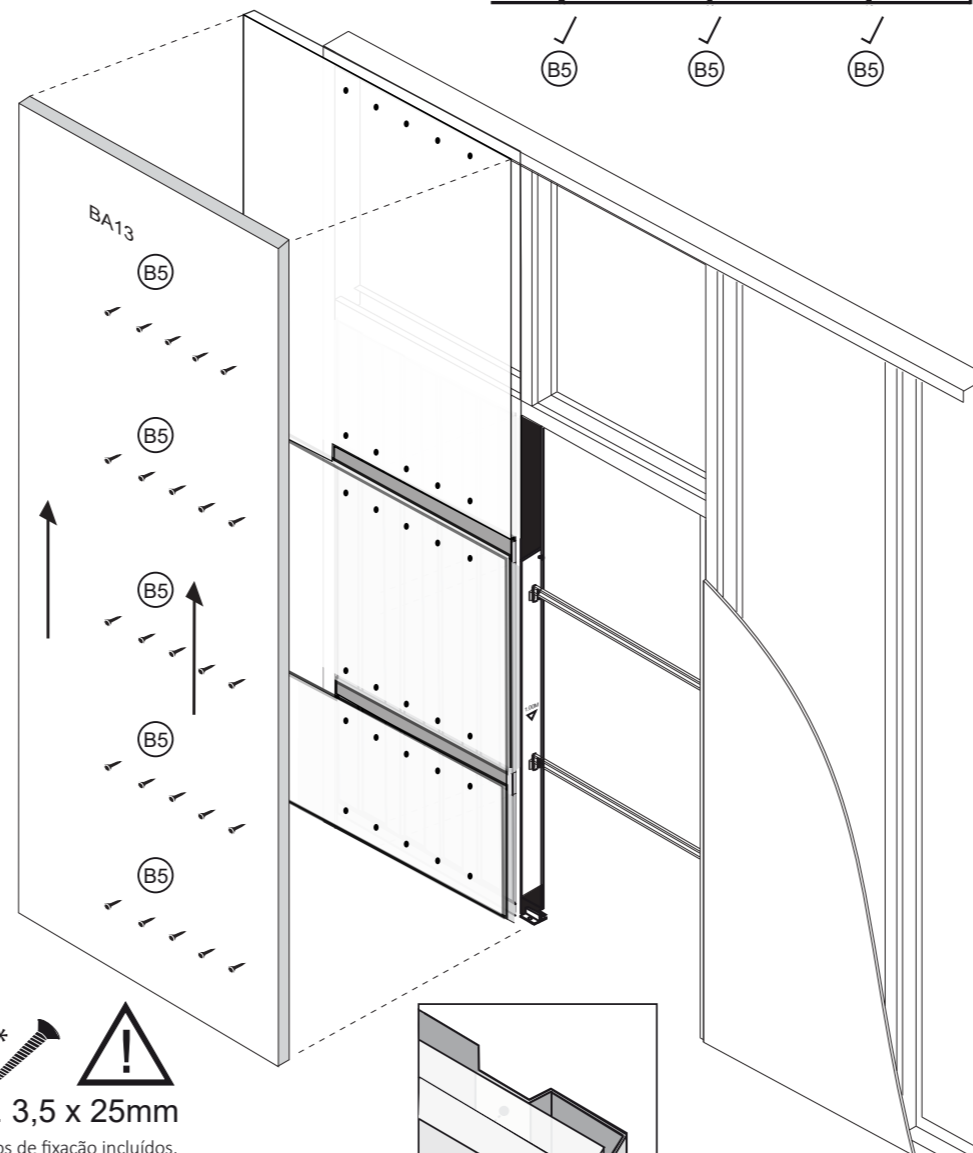
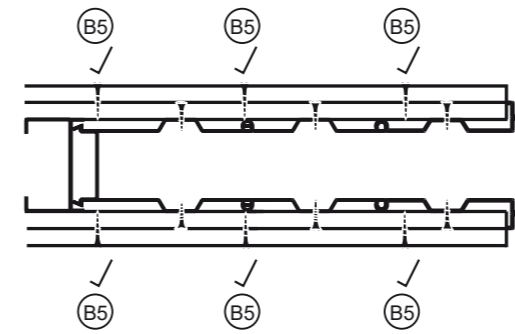



(B4)\*   
 Máx. 3,5 x 19mm  
 Parafusos de fixação incluídos.  
 Fixing screws included.  
 Vis de fixation incluses.  
 Tornillos de fijación incluidos.

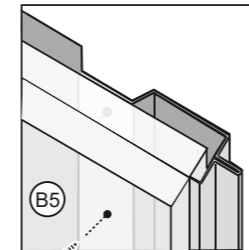


Aplicação da 2ª camada na Vertical  
 Installing of the 2nd layer vertically  
 Appliquer la 2ème couche dans le Vertical  
 Aplicación de la segunda capa en la vertical

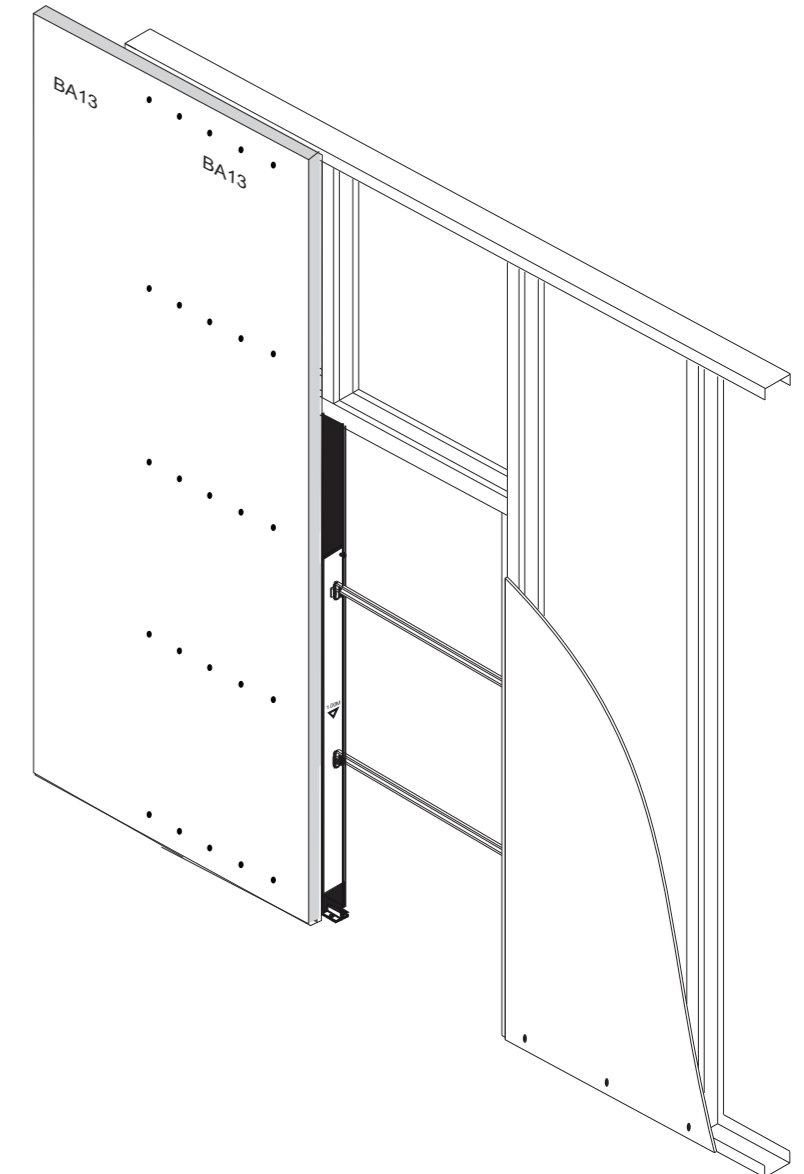
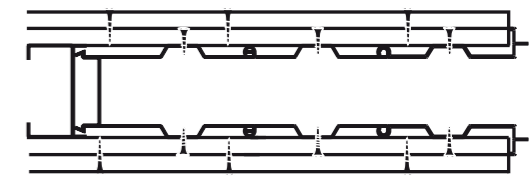
52X (B5)\*



(B5)\*   
 Máx. 3,5 x 25mm  
 Parafusos de fixação incluídos.  
 Fixing screws included.  
 Vis de fixation incluses.  
 Tornillos de fijación incluidos.



Finalização da aplicação  
 Finishing installation  
 Finir l'application  
 Finalización de la aplicación



## Atenção

Aplicável a todos os caixilhos com dimensões iguais ou superiores a 900mm de largura e 2200mm de altura. É obrigatório colocar 2 camadas de gesso cartonado sobre cada lateral do caixilho.

## Warning

Applicable to all pocket frames with dimensions equal to or greater than 900mm width and 2200mm height. It is required to install 2 plasterboard sheets on each side of the frame.

## Attention

Applicable à tous les contrechâssis des dimensions égales ou supérieures à 900mm de large et 2200mm de haut. Il est obligatoire de poser 2 plaques de plâtre de chaque côté du contrechâssis

## Advertencia

Aplicable a todos los marcos con dimensiones iguales o superiores a 900 mm de ancho y 2200 mm de altura. Es obligatorio colocar 2 capas de cartón yeso sobre cada lateral del marco.