

A Estrutura

A1 1x
A2 1x
A3 1x
A4 2x

B Embalagem

B1 8x 3.5 x 9.5
B2 2x 4x70

1

3.5 x 9.5

2

2.1
2.2
2.3
B1 3.5 x 9.5

2.1 B

2.2

2.3

3

3.1
3.2
3.3
3.4
A1
A2
A3
A4
B2 2x 4x70

4

4.1

C Embalagem

C1 4x 4x40mm
C2 4x M6x30
C4 4x
C6 2x
C7 2x
C8 62x 3.5x19
C9

1x
1x
4x

5

5.1
5.2
5.3
5.4
5.5
1.00M

5.1

5.2

5.3

$F = \frac{L}{2}$

(PT) **Atenção**
1m de altura depois de pavimento acabado

(EN) **Warning**
Height of 1m after finished floor

(FR) **Attention**
1m de hauteur après sol fini

(ES) **Advertencia**
1m de altura después del suelo acabado

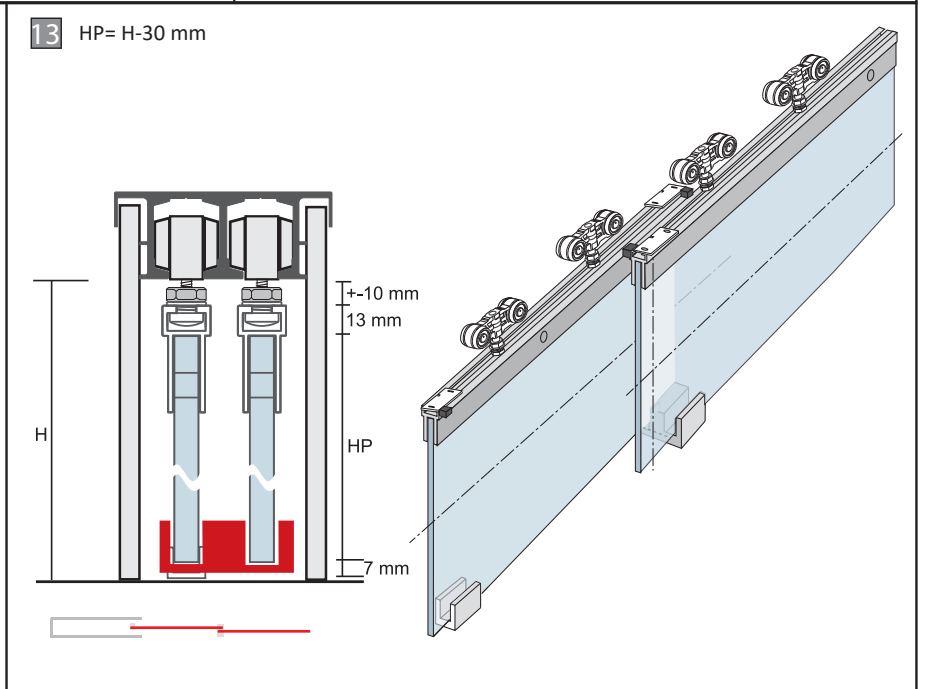
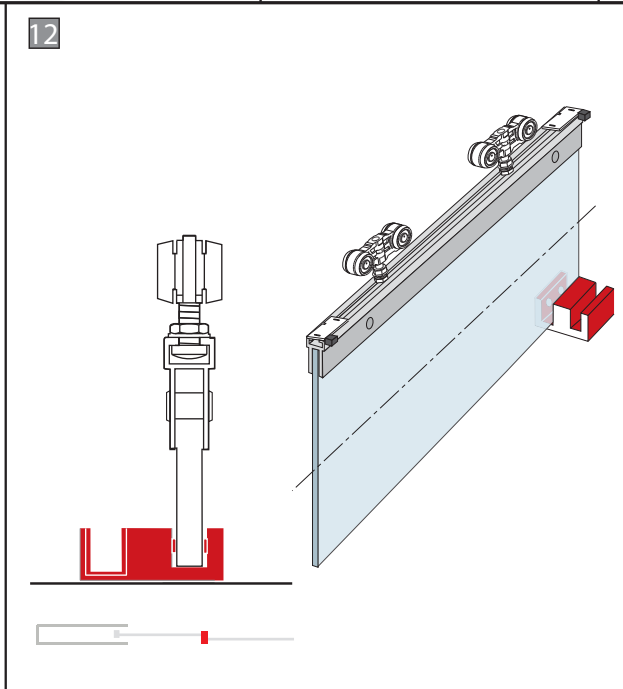
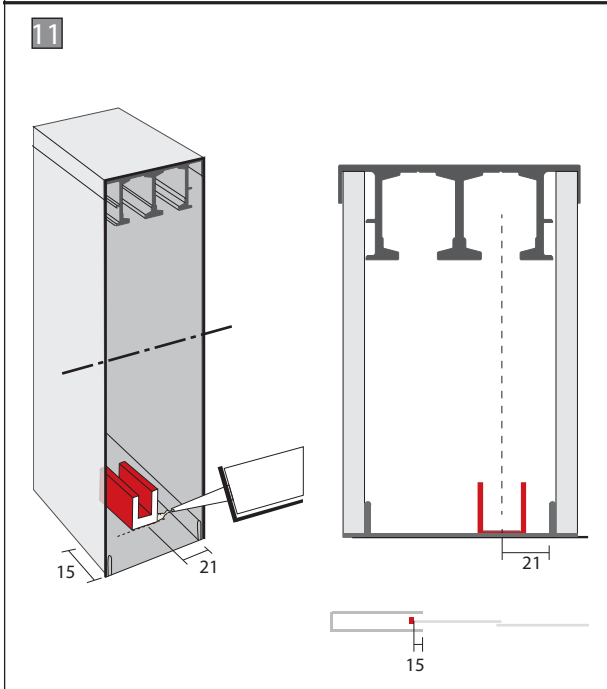
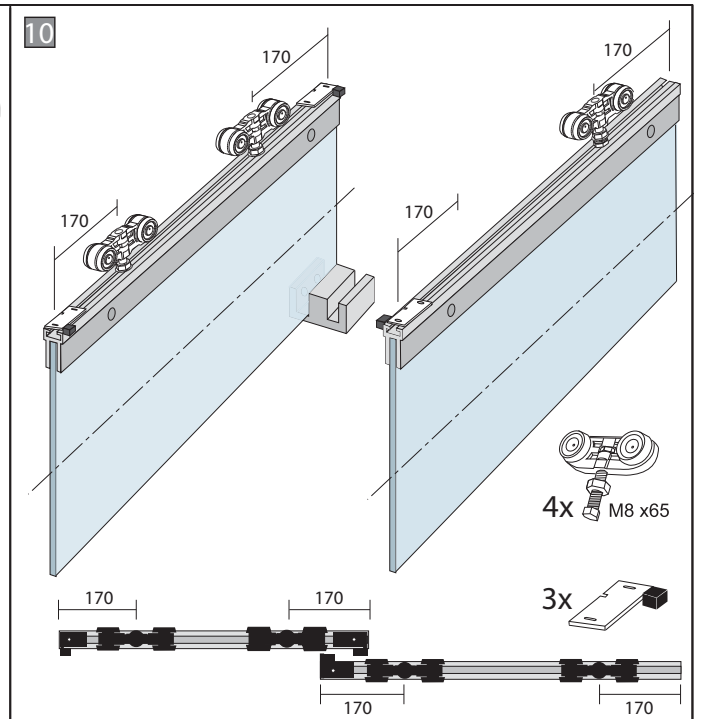
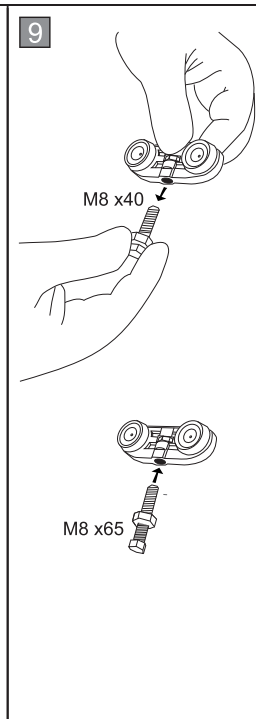
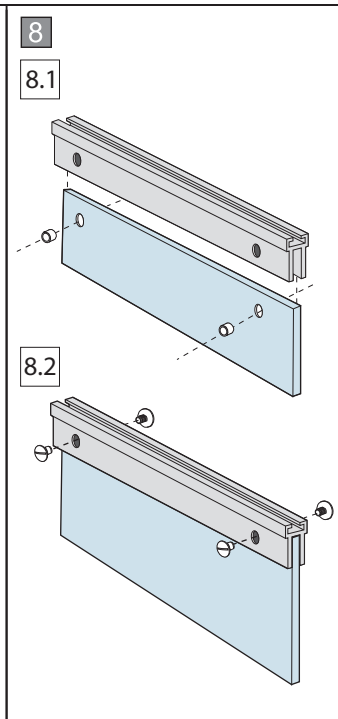
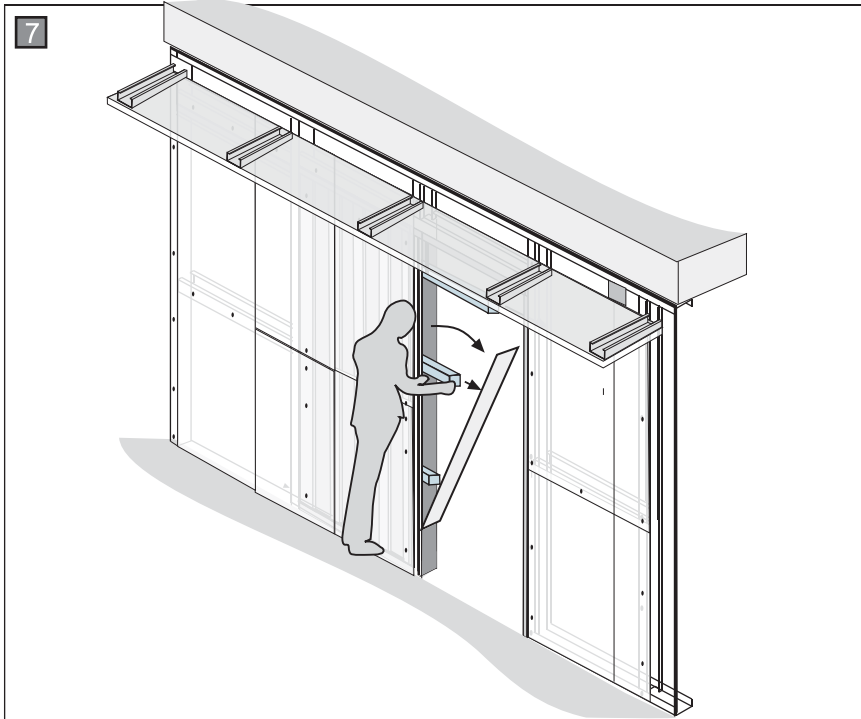
Parafusos de fixação não incluídos.
Fixing screws not included.
Vis de fixation non incluses.
Tornillos de fijación no incluidos.

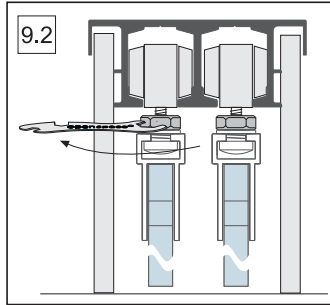
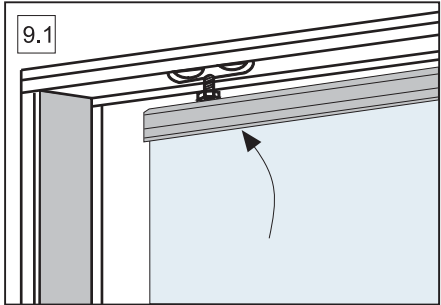
6

C2 3.5 x 19 mm

6.1

3.5 x 19 mm





14 Colocar os travões

