



GS floors
flooring solutions by gsm mit

COMPLEMENTOS

COMPLEMENTS | COMPLÉMENTS

RODAPÉS

SKIRTINGS | PLINTHES

PERFIS DE REMATE

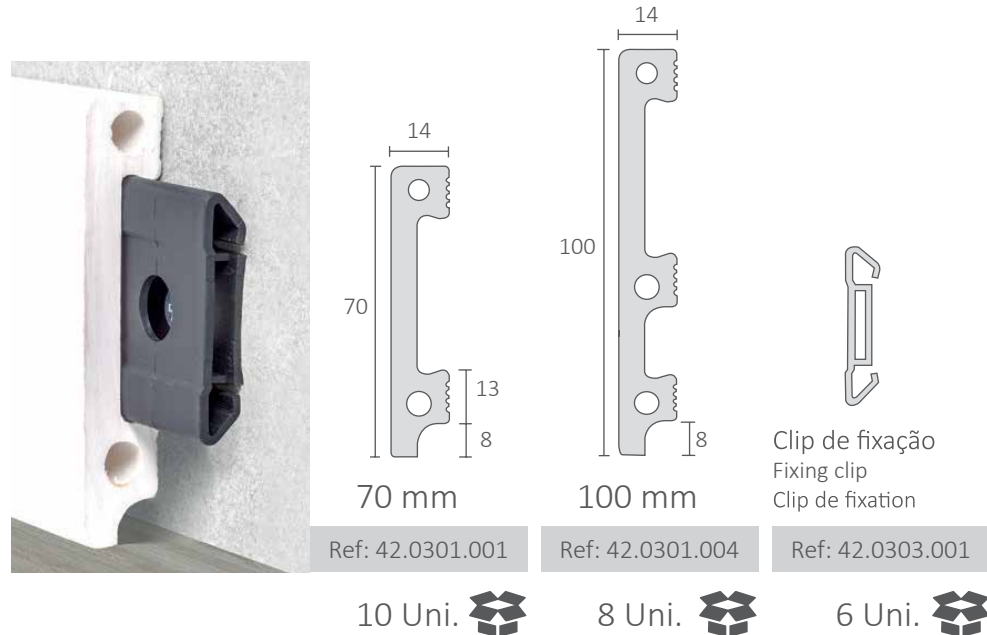
PROFILES | PROFILS

TELAS DE ISOLAMENTO

ISOLATION UNDERLAY | SOUS COUCHES

RODAPÉ WPC

WPC SKIRTING BOARD | PLINTHE EN WPC



Comprimento | Length | Longueur: 2300 | 2500 mm
Altura | Height | Hauteur: 70 | 100 mm
Espessura | Thickness | Épaisseur: 14 mm
Densidade | Density | Densité: 800 Kgs/m3
Material de base
 Made of | Fabriqué en: Compósito de madeira e plástico (WPC)
 Wood and plastic composite (WPC)
 Composite de bois et plastique (WPC)

Revestimentos disponíveis:
 Available Coatings:
 Revêtements disponibles:

Folha PVC | PVC Foil | Feuille de PVC: (180µ)
Folha Decor | Decor Foil | Feuille Decor: (180 µ)
Folha Vinil | Vinyl | Vinyle: (120 - 150 µ)

PVC **SPC** **LVT** **VIN** **L**

Rodapé fabricado em compósito de madeira e plástico (PVC), de elevada resistência à humidade e de fácil manutenção. Indicado para aplicação em pavimentos cerâmicos, vinílicos e flutuantes. Devido à flexibilidade do WPC, este rodapé pode ser instalado em superfícies curvas.

(EN) - Skirting manufactured in wood and plastic composite (PVC) with highly moisture-resistant and easy to maintain. The WPC skirting is indicated for ceramic, vinyl and floating floorings. Due to the WPC flexibility, this skirting can be installed on curved surfaces.

(FR) - Plinthe fabriquée en composite de bois et plastique (PVC), très résistante à l'humidité et facile à entretenir. Indiqué pour l'application dans des planchers en céramique, en vinyle et flottants. Grâce à la flexibilité du WPC, cette plinthe peut être installée sur des surfaces courbes.

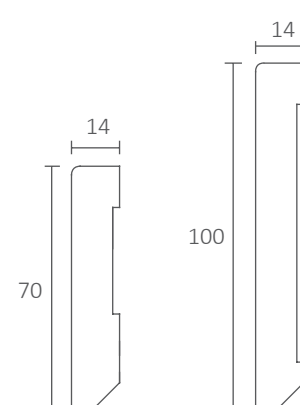
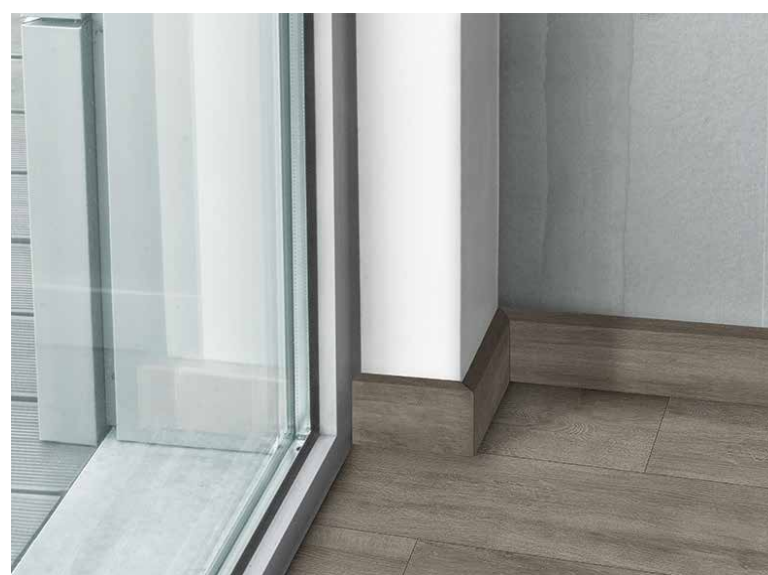
TIPOS DE APLICAÇÃO POSSÍVEIS | POSSIBLE TYPES OF APPLICATION | TYPES D'APPLICATION POSSIBLES



* (Distância recomendada entre clips: cerca de 500 mm) | (Recommended distance between clips: about 500 mm) | (Distance recommandée entre les clips : environ 500 mm)

RODAPÉ MADEIRA

WOOD SKIRTING BOARD | PLINTHE EN BOIS



70 mm
Ref: 42.0201.001 10 Uni.

100 mm**
Ref: 42.0201.002 8 Uni.

Comprimento | Length | Longueur:
2300 | 2500 mm

Revestimentos disponíveis:
 Available Coatings:
 Revêtements disponibles:

Folha PVC | PVC Foil | Feuille de PVC: (180 µ)
Folha Decor | Decor Foil | Feuille Decor: (180 µ)
Folha Vinil | Vinyl | Vinyle: (120 - 150 µ)

PVC **SPC** **LVT** **VIN** **L**

Com um design clean e padrões que possibilitam a consonância estética perfeita com quase todo o tipo de pavimentos, a gama de rodapés com base em pinho americano, revestidos a PVC é fabricada com matérias primas de grande qualidade e requer pouca manutenção.

(EN) - With smooth lines and patterns that allows the perfect aesthetic harmony with almost all types of floorings, the skirting boards range in pine core, coated in PVC is produced with high quality materials and require low maintenance.

(FR) - Avec des lignes simples et des motifs qui permettent une harmonie esthétique parfaite, la gamme de plinthes à base de pin, revêtu de PVC, est fabriqué avec des matières d'haute qualité et avec faibles exigences de maintenance.

** Rodapé de madeira de 100 mm de altura encontra-se em período de descontinuação. Limitado ao stock existente.

100 mm height wooden skirting board is in a discontinuation period. Limited to existing stock. | Plinthe en bois de 100 mm de hauteur est en période de discontinuation. Limité au stock existant.

RODAPÉ DE ALUMÍNIO

ALUMINIUM SKIRTING BOARD | PLINTHE EN ALUMINIUM

Clip de rodapé de alumínio
Skirting board clip | Plinthe clip

50 x 12 mm 70 x 14 mm 100 x 14 mm

Ref: 42.0101.001 Ref: 42.0101.002 Ref: 42.0101.003

6 Uni. 6 Uni. 6 Uni.

Comprimento | Length | Longueur: 2500 mm

(Distância recomendada entre cliques: cerca de 500 mm)
(Recommended distance between clips: about 500 mm)
(Distance recommandée entre les clips : environ 500 mm)

AN 6 Uni.

O rodapé de alumínio **GS FLOORS** é elegante, minimalista e de enorme qualidade. Aplicado em conjunto com o clip de fixação, confere bastante segurança na sua utilização e aderência à parede. Permite armazenar fios e cabos de serviço, ocultando-os da vista, proporcionando uma maior harmonia estética.

(EN) - The **GS FLOORS** aluminum skirting board is elegant, minimalist and of high quality. Applied together with the fixing clip, it provides high security in its use and adherence to the wall. It allows to hide service wires and cables, providing greater aesthetic harmony.

(FR) - La plinthe en aluminium **GS FLOORS** est élégante, minimaliste et de grande qualité. Appliquée avec le clip de fixation, elle offre beaucoup de sécurité dans son utilisation et son adhérence au mur. Elle permet de ranger les fils et câbles de service, en les cachant de la vue, en offrant une plus grande harmonie esthétique.

CANTOS PARA RODAPÉ DE ALUMÍNIO

CORNERS FOR ALUMINIUM SKIRTING | COINS POUR PLINTHE EN ALUMINIUM

<p>Canto exterior Outside corner Coin extérieur</p> <p>Ref: 42.0102.017 50 x 12 mm Ref: 42.0102.020 70 x 14 mm Ref: 42.0102.021 100 x 14 mm</p> <p>ABS 1 Uni. </p>	<p>Canto interior Inside corner Coin intérieur</p> <p>Ref: 42.0102.015 50 x 12 mm Ref: 42.0102.016 70 x 14 mm Ref: 42.0102.018 100 x 14 mm</p> <p>ABS 1 Uni. </p>	<p>Topo (esquerdo / direito) Top (left / right) Embout (gauche / droite)</p> <p>Ref: 42.0102.022 50 x 12 mm Ref: 42.0102.023 70 x 14 mm Ref: 42.0102.024 100 x 14 mm</p> <p>ABS 1 Uni. </p>
---	--	--

RODAPÉ DE EMBUTIR

WALL FLUSH SKIRTING | PLINTHE INVISIBLE

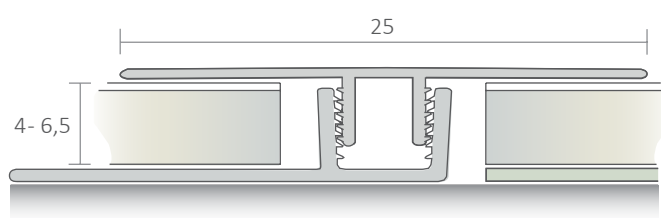
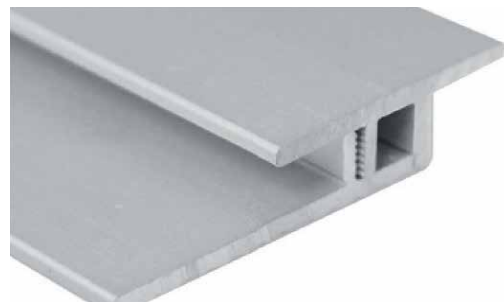
<p>RODAPÉ DE EMBUTIR COM ABA WALL FLUSH SKIRTING WITH JOINT COVER PLINTHE INVISIBLE AVEC AILE COUVRE JOINT</p> <p>Ref: 42.0101.004</p> <p>Embutido simples com ou sem led. - Simple wall flush skirting with or without led. - Simple plinthe invisible avec or sans led.</p>	<p>RODAPÉ DE EMBUTIR WALL FLUSH SKIRTING PLINTHE INVISIBLE</p> <p>Ref: 42.0101.008</p> <p>*Rodapé WPC (não Incluído) WPC skirting board (not included) Plinthe en WPC (non inclus)</p>
<p>Comprimento Length Longueur: 2500 mm</p> <p>AN 1 Uni. </p> <p>Fita led (não incluída). Led strip (not included). Bande led (non inclus).</p>	<p>Comprimento Length Longueur: 2500 mm</p> <p>AN 1 Uni. </p> <p>(Rodapé WPC Opcional) (WPC skirting optional) (Plinthe WPC Optionnel)</p>

SÉRIE ALUMÍNIO LVT | SPC | LVT | SPC Aluminium Serie | Serie Aluminium LVT | SPC

PERFIL DE TRANSIÇÃO
Transition profile | Profil de transition

Ref: 43.0102.004

25mm



Comprimento | Length | Longueur: 2500 mm

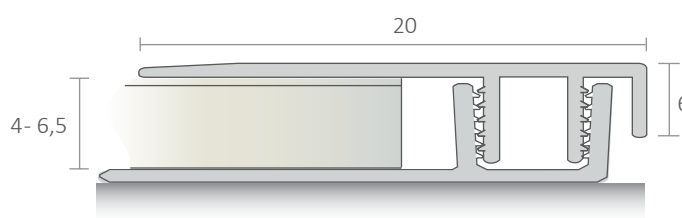
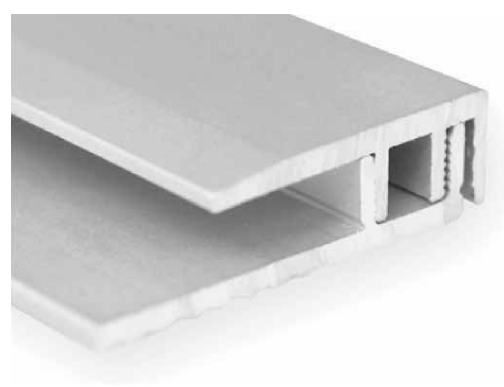
AN LVT SPC

10 Uni.

PERFIL TERMINAL
Edge profile | Profil d'arrêt

Ref: 43.0201.002

20mm



Comprimento | Length | Longueur: 2500 mm

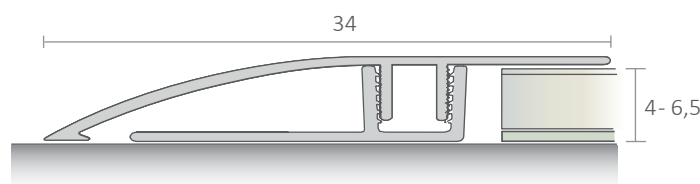
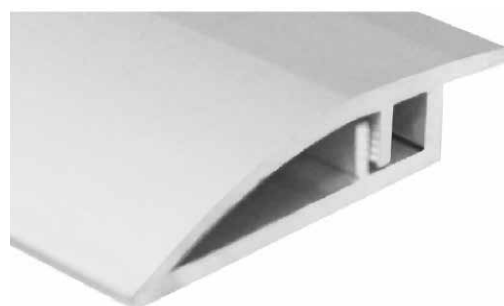
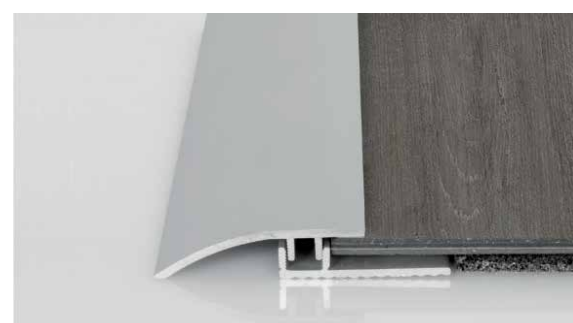
AN LVT SPC

10 Uni.

PERFIL DESNÍVEL
Adaptation profile | Profil d'adaptation

Ref: 43.0302.004

34mm



Comprimento | Length | Longueur: 2500 mm

AN LVT SPC

10 Uni.

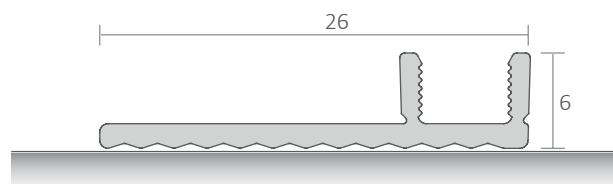
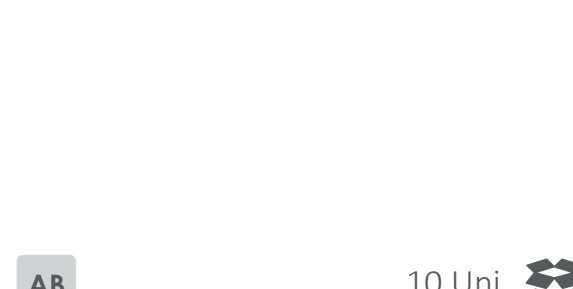
BASE ALUMÍNIO
Aluminium base | Base en aluminium

Ref: 43.0602.003

Para pavimentos de 4 a 6 mm

For floorings from 4 to 6 mm

Pour des sols de 4 à 6 mm



Comprimento | Length | Longueur: 2500 mm

AB

10 Uni.

Os perfis de remate em alumínio foram desenvolvidos para possibilitar uma transição perfeita entre as juntas no pavimento. Proporcionam um encaixe perfeito e um resultado final esteticamente atrativo. Acabamento em alumínio ou revestimento com lâminas decorativas nas cores e padrões das gamas de pavimento **SOLID CLICK XL** e **PRIME CLICK**.

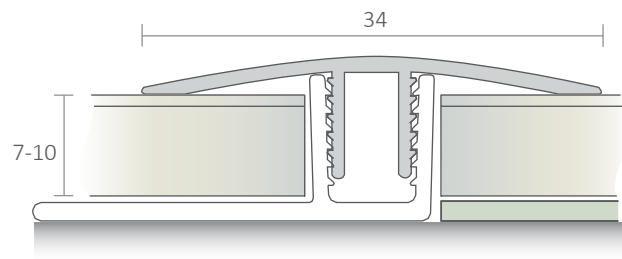
(EN) - The aluminum finishing profiles have been developed to enable a seamless transition between the joints of the flooring. They provide a perfect fit and a very attractive aesthetic result. In anodized aluminum finish or coated in the same decors and patterns of the **SOLID CLICK XL** and **PRIME CLICK** flooring ranges.

(FR) - Les profils de finition de l'aluminium ont été développés pour permettre une transition parfaite entre les joints du parquet. L'ajustement parfait permet un résultat final esthétiquement attrayant. Finition en aluminium ou en revêtement avec des couleurs et des motifs de **SOLID CLICK XL** et **PRIME CLICK** gammes de revêtements de sol.

SÉRIE ALUMÍNIO COM BASE PVC | PVC Base - Aluminium Serie | Serie Aluminium avec base en PVC

PERFIL DE TRANSIÇÃO

Transition profile | Profil de transition



Ref: 43.0102.001

34mm

Para pavimentos até 10 mm
For floorings until 10 mm
Pour des sols jusqu'à 10 mm

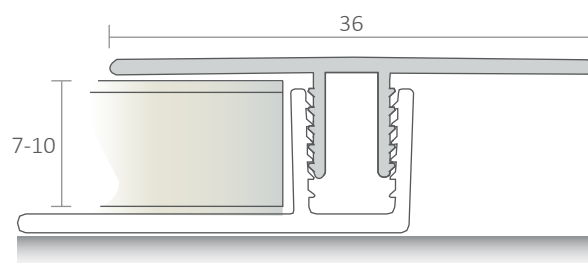
AN PVC

10 Uni.

Comprimento | Length | Longueur: 2500 mm

PERFIL DE TRANSIÇÃO

Transition profile | Profil de transition



Ref: 43.0102.002

36mm

Para pavimentos até 10 mm
For floorings until 10 mm
Pour des sols jusqu'à 10 mm

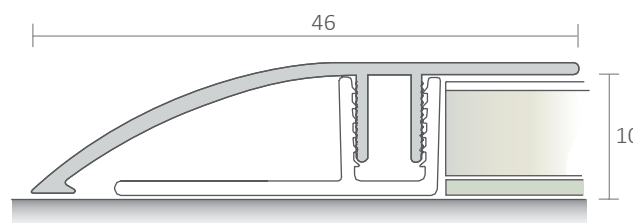
AN PVC LVT SPC

10 Uni.

Comprimento | Length | Longueur: 2500 mm

PERFIL DESNÍVEL

Adaptation profile | Profil d'adaptation



Ref: 43.0302.001

46mm

Para pavimentos até 10 mm
For floorings until 10 mm
Pour des sols jusqu'à 10 mm

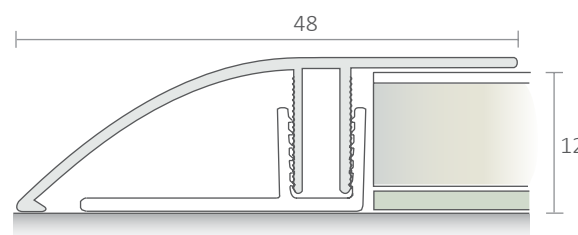
AN PVC LVT SPC

10 Uni.

Comprimento | Length | Longueur: 2500 mm

PERFIL DESNÍVEL

Adaptation profile | Profil d'adaptation



Ref: 43.0302.002

48mm

Para pavimentos até 12 mm
For floorings until 12 mm
Pour des sols jusqu'à 12 mm

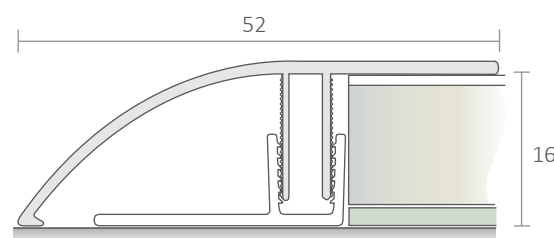
AN PVC

10 Uni.

Comprimento | Length | Longueur: 2500 mm

PERFIL DESNÍVEL

Adaptation profile | Profil d'adaptation



Ref: 43.0302.003

52mm

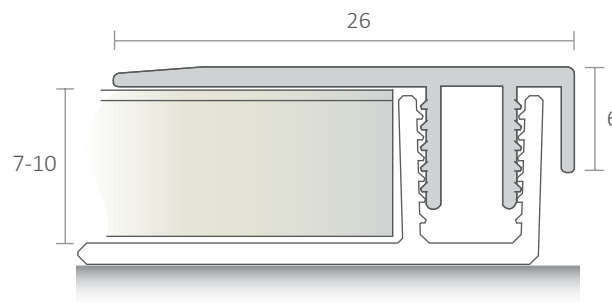
Para pavimentos até 16 mm
For floorings until 16 mm
Pour des sols jusqu'à 16 mm

AN PVC

10 Uni.

Comprimento | Length | Longueur: 2500 mm

PERFIL TERMINAL
Edge profile | Profil d'arrêt



Ref: 43.0201.001

26 mm

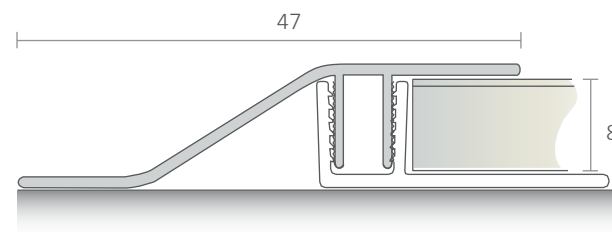
Para pavimentos até 10 mm
For floorings until 10mm
Pour des sols jusqu'à 10 mm

AN PVC LVT SPC

10 Uni.

Comprimento | Length | Longueur: 2500 mm

PERFIL RAMPA
Ramp profile | Profil de rampe



Ref: 43.0402.001

47 mm

Para pavimentos até 8 mm
For floorings until 8 mm
Pour des sols jusqu'à 8 mm

AN PVC

10 Uni.

Comprimento | Length | Longueur: 2500 mm

ESPECIFICAÇÕES | SPECIFICATIONS | SPÉCIFICATIONS

Liga Alumínio EN AW - 6030 / 6060 (AL MG SI) T5/6 EN 573-3 e EN 755-2

Aluminum Alloy: EN AW - 6030 / 6060 (AL MG SI) T5/6 EN 573-3 e EN 755-2

Alliage d'aluminium: EN AW - 6030 / 6060 (AL MG SI) T5/6 EN 573-3 e EN 755-2

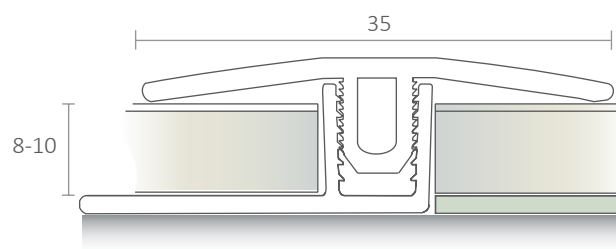
Base necessária para a instalação

Base required for installation

Base nécessaire pour la pose

SÉRIE PERFIL E BASE PVC | Profile Serie and PVC Base | Serie Profil et base en PVC

PERFIL DE TRANSIÇÃO
Transition profile | Profil de transition



Ref: 43.0102.003

35 mm

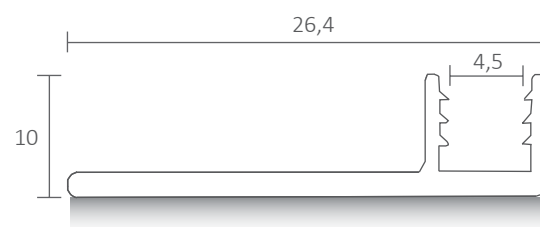
Para pavimentos até 10 mm
For floorings until 10 mm
Pour des sols jusqu'à 10 mm

PVC PVC

10 Uni.

Comprimento | Length | Longueur: 2500 mm

BASE PVC
PVC Base | Base en PVC



Ref: 43.0601.001

7 - 12 mm

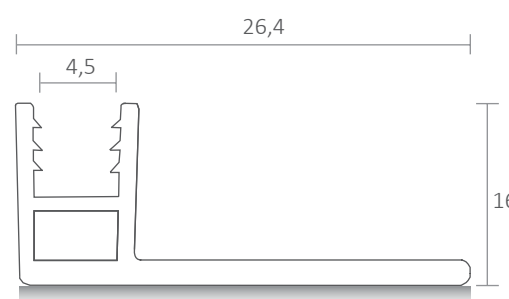
Para pavimentos até 12 mm
For floorings until 12 mm
Pour des sols jusqu'à 12 mm

PVC PVC

10 Uni.

Comprimento | Length | Longueur: 2500 mm

BASE PVC
PVC Base | Base en PVC



Ref: 43.0601.002

14 - 16 mm

Para pavimentos até 16 mm
For floorings until 16 mm
Pour des sols jusqu'à 16 mm

PVC PVC

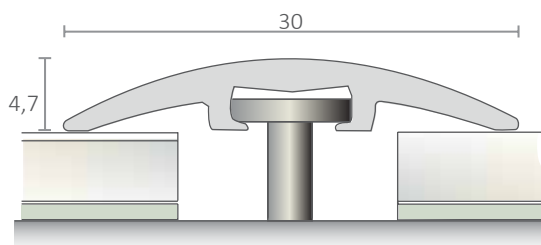
10 Uni.

Comprimento | Length | Longueur: 2500 mm

SÉRIE ALUMÍNIO TAPITE | Aluminium Tapite Serie | Serie Aluminium Tapite

PERFIL DE TRANSIÇÃO

Transition profile | Profil de transition



Ref: 43.0101.001

30mm

Fixação por parafuso tapite
Nail anchor fixing
Fixation par Cheville invisible

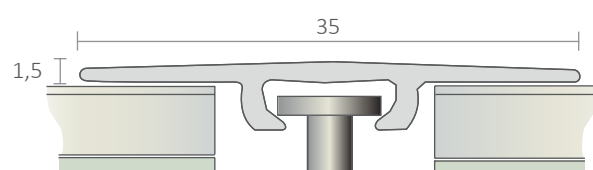
AN PVC

10 Uni.

Comprimento | Length | Longueur: 2500 mm

PERFIL DE TRANSIÇÃO

Transition profile | Profil de transition



Ref: 43.0101.002

35mm

Fixação por parafuso tapite
Nail anchor fixing
Fixation par Cheville invisible

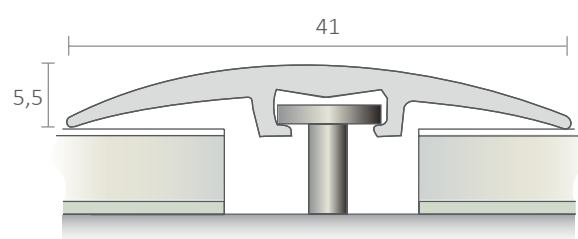
AN PVC

10 Uni.

Comprimento | Length | Longueur: 2500 mm

PERFIL DE TRANSIÇÃO

Transition profile | Profil de transition



Ref: 43.0101.003

41mm

Fixação por parafuso tapite
Nail anchor fixing
Fixation par Cheville invisible

AN PVC

10 Uni.

Comprimento | Length | Longueur: 2500 mm

INCLUI | INCLUDES | INCLUS:

9 parafusos tapite de 6,45 mm

9 6,45 mm nail anchors | 9 chevilles invisibles de 6,45 mm



ESPECIFICAÇÕES | SPECIFICATIONS | SPÉCIFICATIONS

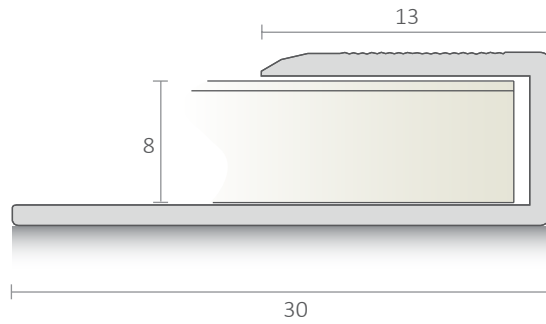
Liga Alumínio EN AW - 6030 / 6060 (AL MG SI) T5/6 EN 573-3 e EN 755-2

Aluminum Alloy: EN AW- 6030 / 6060 (AL MG SI) T5/6 EN 573-3 e EN 755-2

Alliage d'aluminium: EN AW- 6030 / 6060 (AL MG SI) T5/6 EN 573-3 e EN 755-2

SÉRIE ALUMÍNIO TERMINAL | Aluminium End Profile Serie | Serie Aluminium Finition Profils

PERFIL TERMINAL
Edge profile | Profil d'arrêt



Ref: 43.0202.001

8 - 13 mm

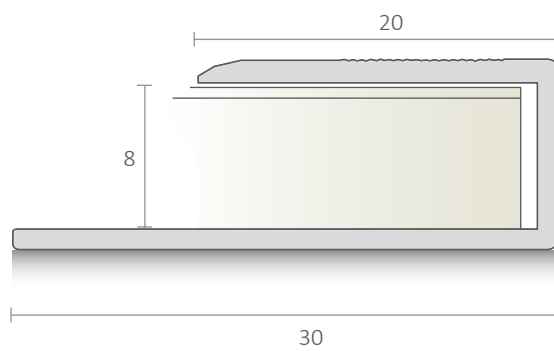
Para pavimentos até 8 mm
For floorings until 8 mm
Pour des sols jusqu'à 8 mm

AN PVC

10 Uni.

Comprimento | Length | Longueur: 2500 mm

PERFIL TERMINAL
Edge profile | Profil d'arrêt



Ref: 43.0202.002

8 - 20 mm

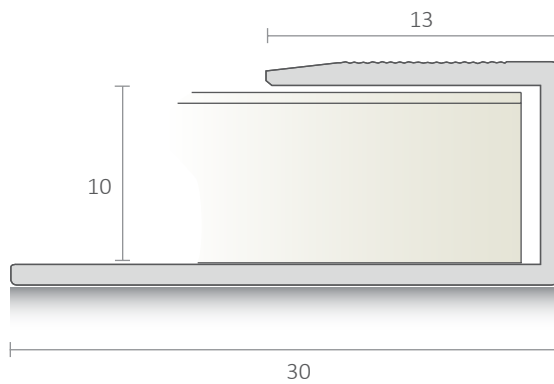
Para pavimentos até 8 mm
For floorings until 8 mm
Pour des sols jusqu'à 8 mm

AN PVC

10 Uni.

Comprimento | Length | Longueur: 2500 mm

PERFIL TERMINAL
Edge profile | Profil d'arrêt



Ref: 43.0202.003

10 - 13 mm

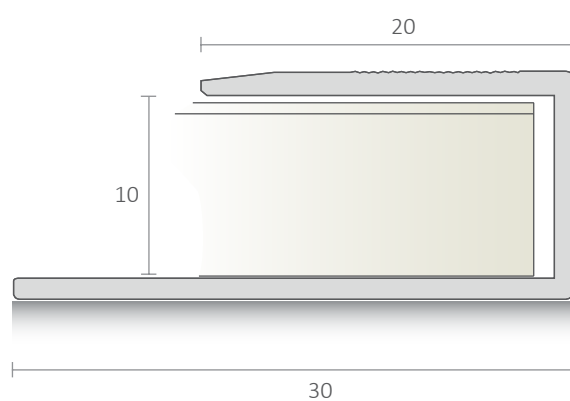
Para pavimentos até 10 mm
For floorings until 10 mm
Pour des sols jusqu'à 10 mm

AN PVC

10 Uni.

Comprimento | Length | Longueur: 2500 mm

PERFIL TERMINAL
Edge profile | Profil d'arrêt



Ref: 43.0202.004

10 - 20 mm

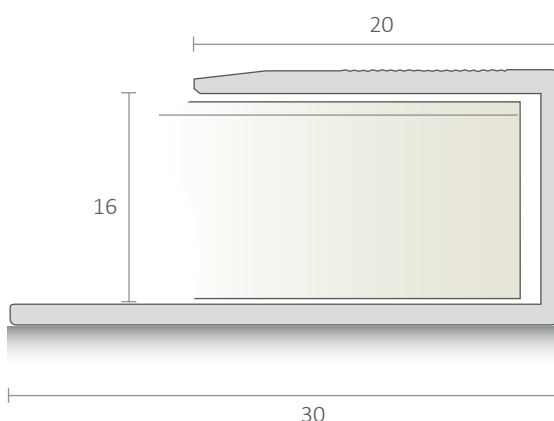
Para pavimentos até 10 mm
For floorings until 10 mm
Pour des sols jusqu'à 10 mm

AN PVC

10 Uni.

Comprimento | Length | Longueur: 2500 mm

PERFIL TERMINAL
Edge profile | Profil d'arrêt



Ref: 43.0202.005

16 - 20 mm

Para pavimentos até 16 mm
For floorings until 16 mm
Pour des sols jusqu'à 16 mm

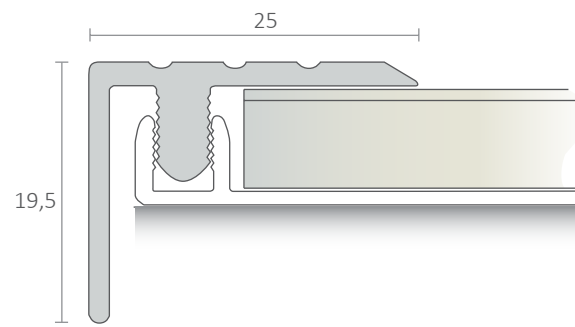
AN PVC

10 Uni.

Comprimento | Length | Longueur: 2500 mm

SÉRIE ALUMÍNIO BASE ALUMÍNIO | Aluminium serie with aluminium base | Serie Aluminium avec base en aluminium

PERFIL DE ESCADA
Stair profile | Nez de marche



Ref: 43.0502.001

25 mm

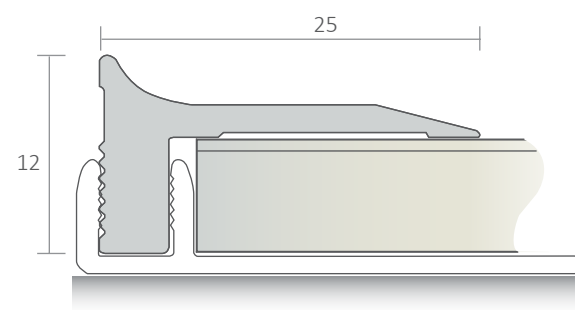
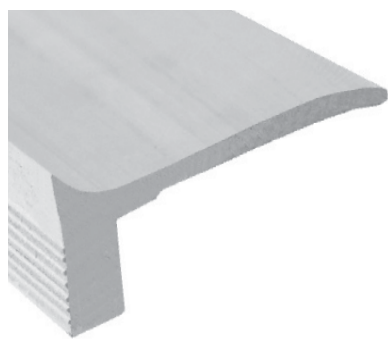
Base necessária para a instalação
Base required for installation
Base nécessaire pour la pose

AN PVC

10 Uni.

Comprimento | Length | Longueur: 2500 mm

PERFIL DE TOPO
Edge profile | Profil d'arrêt



Ref: 43.0502.002

25 mm

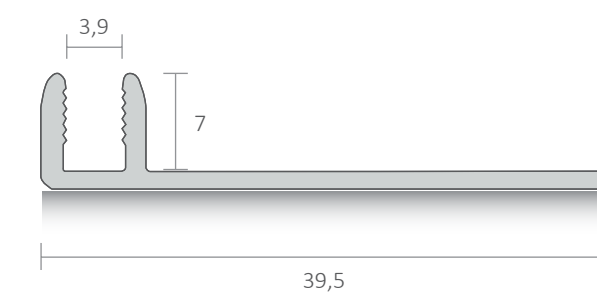
Base necessária para a instalação
Base required for installation
Base nécessaire pour la pose

AN PVC

10 Uni.

Comprimento | Length | Longueur: 2500 mm

BASE DE FIXAÇÃO
Fixation base | Base de fixation



Ref: 43.0602.001

7 - 12 mm

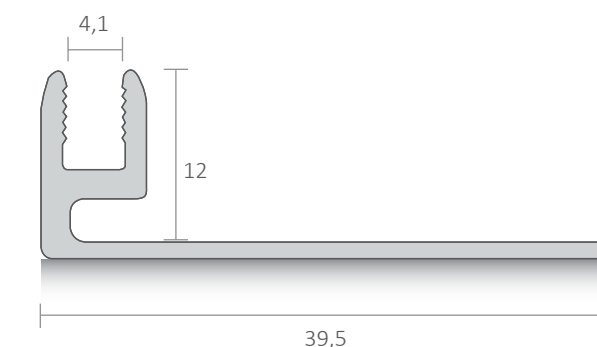
Para pavimentos de 7 a 12 mm
For floorings from 7 to 12 mm
Pour lames de 7 à 12 mm

AB

10 Uni.

Comprimento | Length | Longueur: 2500 mm

BASE DE FIXAÇÃO
Fixation base | Base de fixation



Ref: 43.0602.002

12 - 15 mm

Para pavimentos de 12 a 15 mm
For floorings from 12 to 15 mm
Pour lames de 12 à 15 mm

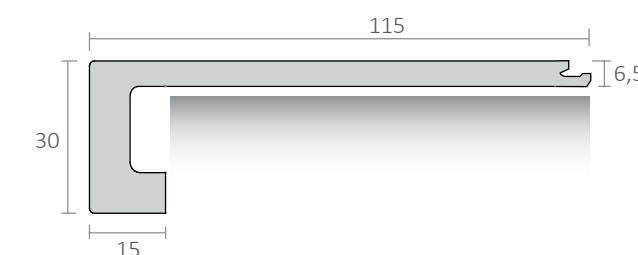
AB

10 Uni.

Comprimento | Length | Longueur: 2500 mm

Perfil de Escada SPC | SPC Stair Profile | Nez de marche SPC

PERFIL DE ESCADA SPC
SPC Stair profile | Nez de marche SPC



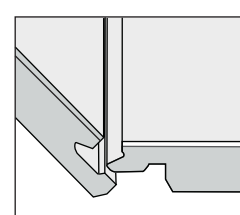
Ref: **SPC | DECOR**

43.0502.003.001	Honey Oak
43.0502.003.002	Smoked Oak
43.0502.003.003	Arizona Oak
43.0502.003.004	Nature Oak
43.0502.003.005	Iron Oak
43.0502.003.006	Graphite Oak
43.0502.003.007	Pearl Oak
43.0502.003.008	Vanilla Oak
43.0502.003.009	Harvest Oak
43.0502.003.010	Riga Amber
43.0502.003.011	Riga Terracota
43.0502.003.012	Castle Oak
43.0502.003.013	Ivory Oak
43.0502.003.014	Arabian Oak

Resistência | Resistance | Résistance :

- **Classes** | Class | Classe: **23 | 33 | 42**

- **Camada desgaste**
Wear layer | Couche d'usure **0,7 mm**



Para pavimento SPC SOLID CLICK
For SPC SOLID CLICK flooring
Pour lames SPC SOLID CLICK



























SPC

2 Uni.

Comprimento | Length | Longueur: 1200 mm

TELAS DE ISOLAMENTO | UNDERLAY | SOUS COUCHES

TIPO DE TELA UNDERLAY TYPE TYPE DE SOUS COUCHES	CARATERÍSTICAS CHARACTERISTICS CARACTÉRISTIQUES							
	Rolo Roll (m2)	Espessura Thickness Épaisseur (mm)	Largura Width Largeur (m)	 (Kg/m3)	 (m2 K/W)	 (%)	 (dB)	
Ref: 44.0202.001 	LVT F LVT F LVT F							
	10	1,5	1	950	0,0091	38,1	18	✓
Ref: 44.0201.008 	EVA FLEX RADIANT Eva Flex Radiant Eva Flex Radiant							
	30	2	1,2	150	0,022	22	22	✓
Ref: 44.0201.007 	EVA FLEX EKO Eva Flex Eko Eva Flex Eko							
	30	2	1	650	0,055	35	30	✓
Ref: 44.0201.005 006 	EVA FLEX Eva Flex Eva Flex							
	15 30	2	1,2	125	0,044	22	26	✓
Ref: 44.0102.006 008 	TOP PARQUET (Polietileno com plástico) Polyethylene with plastic Polyéthylène avec plastique isolant							
	90 45	3	1,2	24	—	—	18	✓
Ref: 44.0102.010 	ECO PARQUET (Polietileno com plástico) Polyethylene with plastic Polyéthylène avec plastique isolant							
	75	2	1,2	20	0,04	—	17 19	✓
Ref: 44.0201.002 	ACÚSTICO FAUS RADIANT Faus Radiant Isolation Acoustique Faus Radiant							
	30	2	1,2	50	0,044	22	26	✓
Ref: 44.0302.001 002 003 	CORTIÇA COM PLÁSTICO Cork with plastic isolation underlay Liège avec plastique isolant							
	10 15 25	2	1	550-650	0,027	—	19	✓

GAMA Gamma Gamme		RODAPÉS Skirtings Plinthes		PERFIS DE REMATE Aluminium Profiles Profils en aluminium					
		WPC WPC Pag.20	Madeira Wood Bois Pag.20	LVT / SPC LVT / SPC Pag.22	Alumínio c/ base PVC Aluminium w/ PVC base Aluminium av/ base PVC Pag.23	Perfil e base PVC Profile and PVC base Profil et base PVC Pag.24	Tapit Nail anchor Cheville Pag.25	Terminal End Profile Finition Pag.26	Base alumínio Aluminium base Base aluminium Pag.27
PVC	PVC PVC PVC								
	Carvalho Branco White Oak Chêne Blanc	✓	✓	—	✓	✓	✓	✓	✓
	Carvalho Reconst. Rebuilt Oak Chêne Reconst.	✓	✓	—	✓	✓	✓	✓	✓
	Carvalho nº2 Oak nº2 Chêne nº2	—	—	—	✓	✓	✓	✓	✓
	Cerejeira Cherry Cerisier	✓	✓	—	✓	✓	✓	✓	✓
	Faia Vaporizada Streamed beech Hêtre étuvé	—	—	—	✓	✓	✓	✓	✓
	Mogno Mahogany Acajou	✓	✓	—	✓	✓	✓	✓	✓
	Nogueira Walnut Noyer	✓	✓	✓	✓	✓	✓	✓	✓
	Prata II II Silver Argent II	✓	✓	—	—	—	—	—	—
	Sucupira Sucupira	✓	✓	—	✓	✓	✓	✓	✓
	Teka Teak Teck	✓	✓	—	✓	✓	✓	✓	✓
	Wengue Wenge Wenge	✓	✓	—	✓	✓	✓	✓	✓
VIN	VINIL Vinyl Vinyle								
	Branco Artic Artic White Blanc Artic	✓	✓	—	—	—	—	—	—
	Branco Pérola Pearl White Blanc Perla	✓	✓	—	—	—	—	—	—
	Moldau Acacia Moldau Acacia	✓	✓	—	—	—	—	—	—
	Carvalho Antiqua Antiqua Oak Chêne Antiqua	✓	✓	—	—	—	—	—	—
	Olmo Escuro Dark Elm Orme Foncé	✓	✓	—	—	—	—	—	—
	Carvalho Plomo Plomb Oak Chêne Plomb	✓	✓	—	—	—	—	—	—
	Carvalho Brown Brown Oak Chêne Brun	✓	✓	—	—	—	—	—	—
	Light Grey Light Grey	✓	✓	—	—	—	—	—	—
	Dark Grey Dark Grey Gris Foncé	✓	✓	—	—	—	—	—	—
	Carvalho Natural Natural Oak Chêne Natural	✓	✓	—	—	—	—	—	—
	Carvalho Savannah Savannah Oak C. Savannah	✓	✓	—	—	—	—	—	—
	Nogueira Cacao Cacao Walnut Noyer Cacao	✓	✓	—	—	—	—	—	—
	Concrete Concrete Béton	✓	✓	—	—	—	—	—	—
	Olmo Taupe Taupe Elm Orme Taupe	✓	✓	—	—	—	—	—	—
	Olmo Gris Grey Elm Orme Gris	✓	✓	—	—	—	—	—	—

GAMA Gamma Gamme	RODAPÉS Skirtings Plinthes		PERFIS DE REMATE Aluminium Profiles Profils en aluminium						
	WPC WPC Pag.20	Madeira Wood Bois Pag.20	LVT / SPC LVT / SPC Pag.22	Alumínio c/ base PVC Aluminium w/ PVC base Aluminium av/ base PVC Pag.23	Perfil e base PVC Profile and PVC base Profil et base PVC Pag.24	Tapit Nail anchor Cheville Pag.25	Terminal End Profile Finition Pag.26	Base alumínio Aluminium base Base aluminium Pag.27	

LVT DECOR - LVT | LVT Decor | Decor - LVT

*	Alaska Oak Alaska Oak	—	—	✓	✓	—	—	—	—
*	Antracite Oak Antracite Oak	—	—	✓	✓	—	—	—	—
*	Blond Oak Blond Oak	—	—	✓	✓	—	—	—	—
*	Country Oak Country Oak	—	—	✓	✓	—	—	—	—
*	Fox Oak Fox Oak	—	—	✓	✓	—	—	—	—
*	Golden Oak Golden Oak	—	—	✓	✓	—	—	—	—
*	Nordic Oak Nordic Oak	—	—	✓	✓	—	—	—	—
*	Sand Oak Sand Oak	—	—	✓	✓	—	—	—	—
*	Tobacco Oak Tobacco Oak	—	—	✓	✓	—	—	—	—

* Cores a descontinuar. Limitadas ao stock existente | Discontinued colors. Limited to existing stock. | Couleurs à supprimer. Limité au stock existant.

SPC DECOR - SPC | SPC Decor | Decor - SPC

Arizona Oak Arizona Oak	✓	✓	✓	✓	—	—	—	—
Graphite Oak Graphite Oak	✓	✓	✓	✓	—	—	—	—
Honey Oak Honey Oak	✓	✓	✓	✓	—	—	—	—
Iron Oak Iron Oak	✓	✓	✓	✓	—	—	—	—
Nature Oak Nature Oak	✓	✓	✓	✓	—	—	—	—
Pearl Oak Pearl Oak	✓	✓	✓	✓	—	—	—	—
Smoked Oak Smoked Oak	✓	✓	✓	✓	—	—	—	—
Vanilla Oak Vanilla Oak	✓	✓	✓	✓	—	—	—	—
Harvest Oak Harvest Oak	✓	✓	✓	✓	—	—	—	—
Ivory Oak Ivory Oak	✓	✓	✓	✓	—	—	—	—
Riga Amber Riga Amber	✓	✓	✓	✓	—	—	—	—
Riga Terracota Riga Terracota	✓	✓	✓	✓	—	—	—	—

Decor Branco White Decor Decor Blanc	✓	—	—	—	—	—	—	—
Lacado Branco White Lacquered Laqué blanc	✓	—	—	—	—	—	—	—
Alumínio anodizado Anodized alum. Alum. anodisé	—	—	✓	✓	✓	✓	✓	✓

A reprodução de cores é meramente ilustrativa podendo variar a sua tonalidade para a amostra física do produto.

(EN) The color reproduction is merely illustrative and its tone may vary from the real product.

(FR) La reproduction des couleurs est simplement illustrative et son ton peut varier du le produit réel.